

# MANISCOPIC

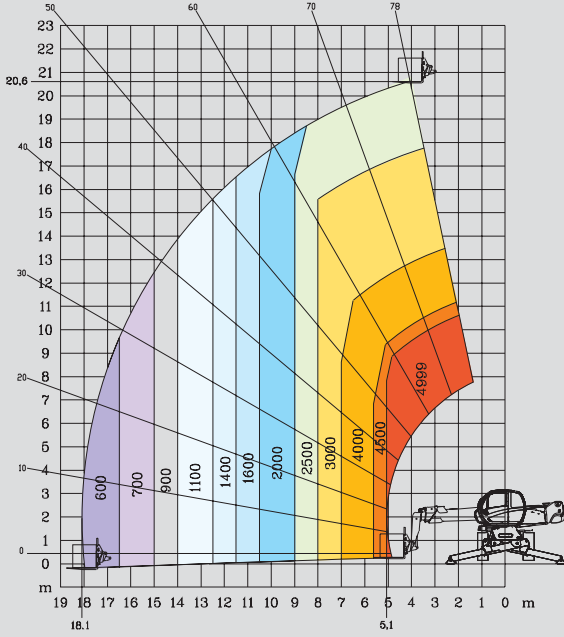
## MRT 2150 PRIVILEGE



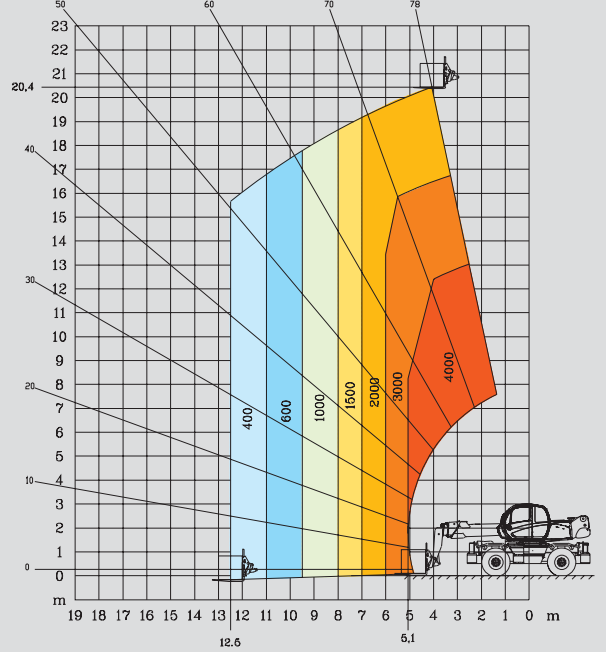
- Altura de elevación : 20,60 m
- Alcance máximo : 18,10 m
- Motor : 150 cv - 110 kw
- 4 ruedas motrices y directrices
- Transmisión hidrostática
- Corrector de nivel

 **MANITOU**

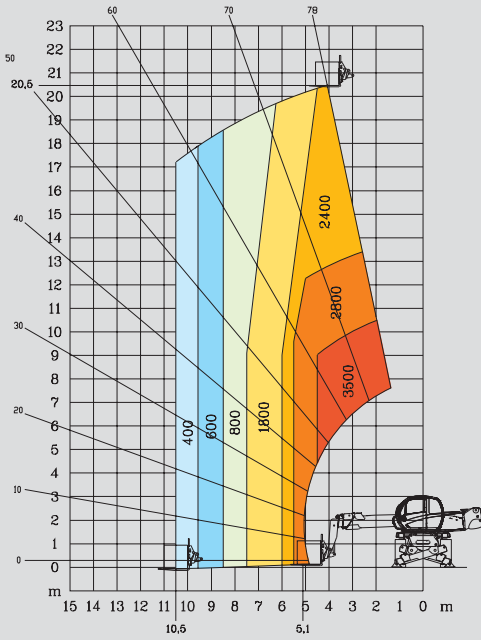
**ROTACIÓN SOBRE ESTABILIZADORES TOTALMENTE EXTENDIDOS CON HORQUILLAS**



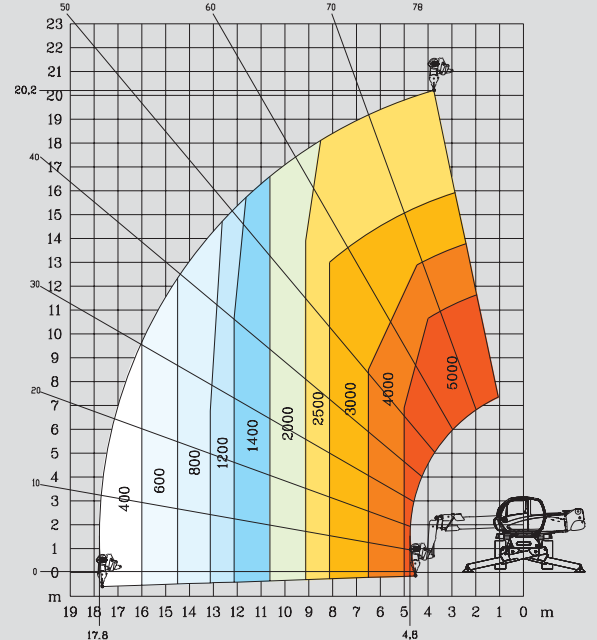
**FRONTAL SOBRE NEUMÁTICOS CON HORQUILLAS**



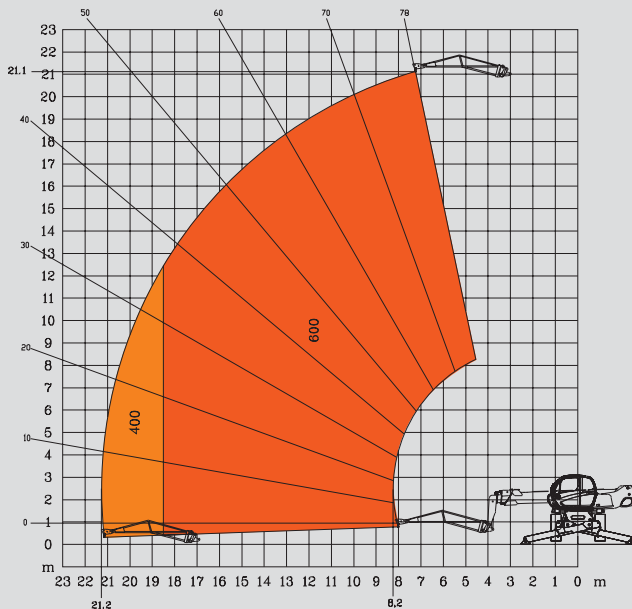
**ROTACIÓN SOBRE ESTABILIZADORES EN POSICIÓN INTERMEDIA CON HORQUILLAS**



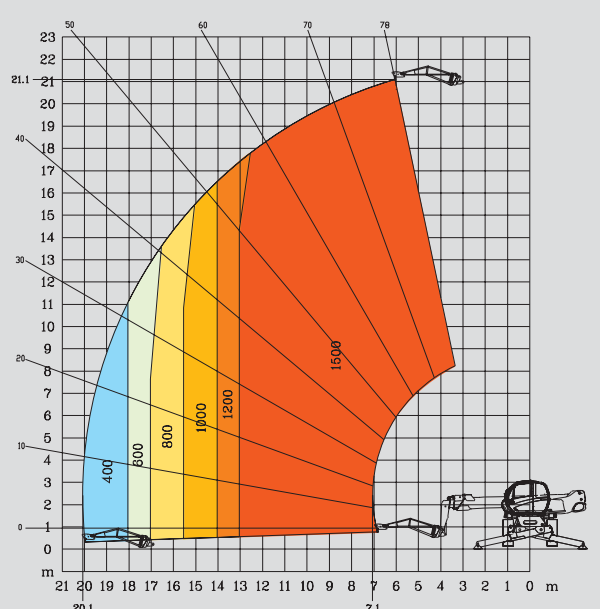
**ROTACIÓN SOBRE ESTABILIZADORES TOTALMENTE EXTENDIDOS CON CABRESTANTE 5T**



**ROTACIÓN SOBRE ESTABILIZADORES TOTALMENTE EXTENDIDOS CON PLUMIN P600**



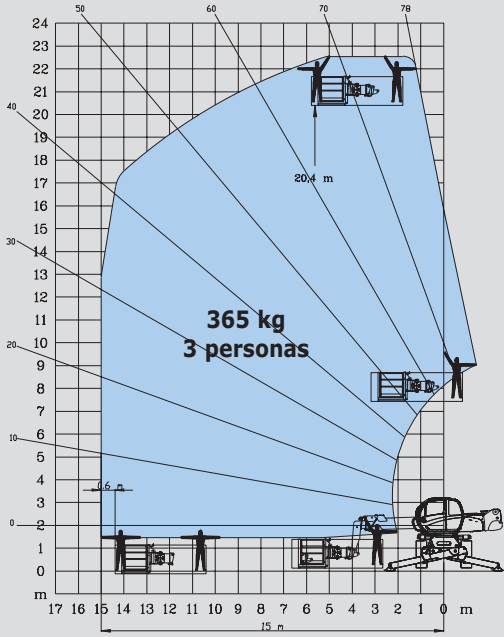
**ROTACIÓN SOBRE ESTABILIZADORES TOTALMENTE EXTENDIDOS CON PLUMIN P1500**



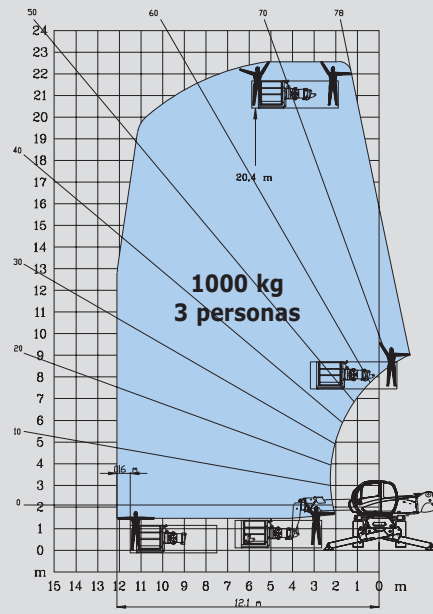
**PRIVILEGE**

**MRT 2150**

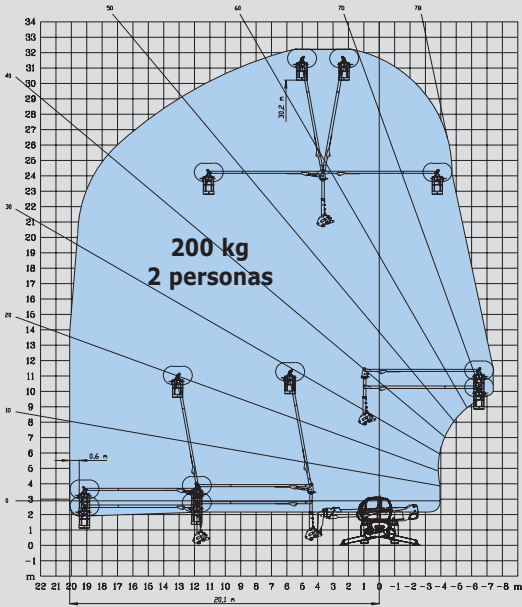
**ROTACIÓN SOBRE ESTABILIZADORES TOTALMENTE  
EXTENDIDOS CON PLATAFORMA ORH ESTANDAR 2.25/4 m**



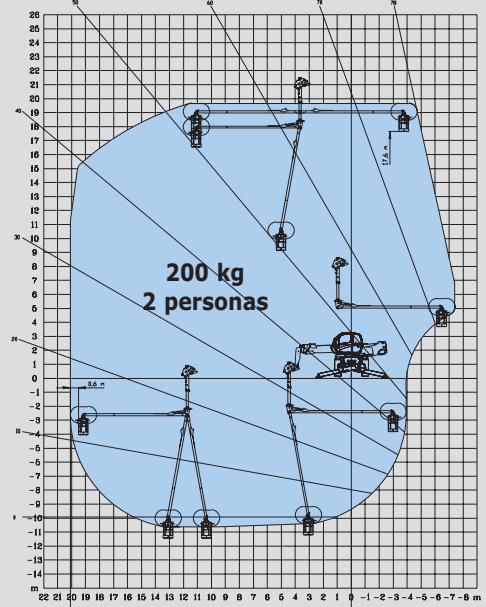
**ROTACIÓN SOBRE ESTABILIZADORES TOTALMENTE  
EXTENDIDOS CON PLATAFORMA 1000 KG 2.25/4 m**



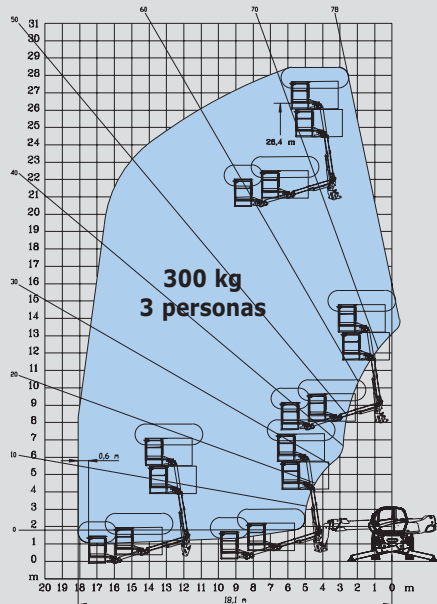
**ROTACIÓN SOBRE ESTABILIZADORES TOTALMENTE  
EXTENDIDOS CON SISTEMA 3D  
EN POSICION POSITIVA**



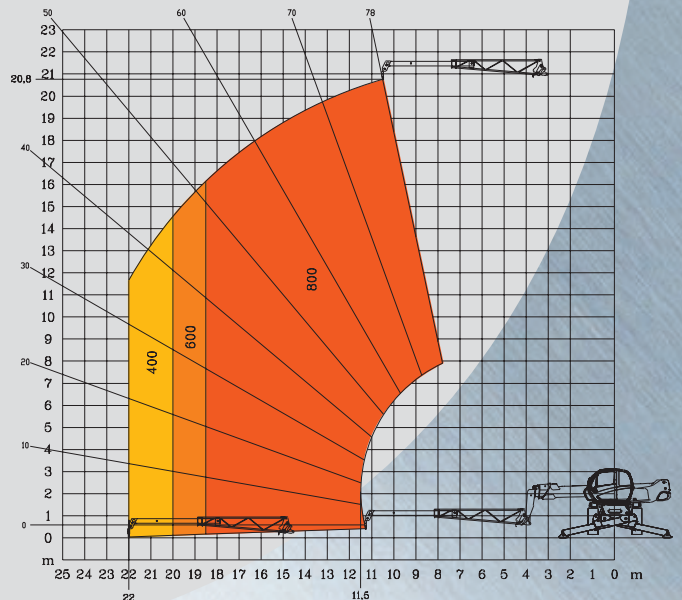
**ROTACIÓN SOBRE ESTABILIZADORES TOTALMENTE  
EXTENDIDOS CON SISTEMA 3D  
EN POSICION NEGATIVA**


















**ROTACIÓN SOBRE ESTABILIZADORES TOTALMENTE  
EXTENDIDOS CON PLATAFORMA AERIAL JIB**

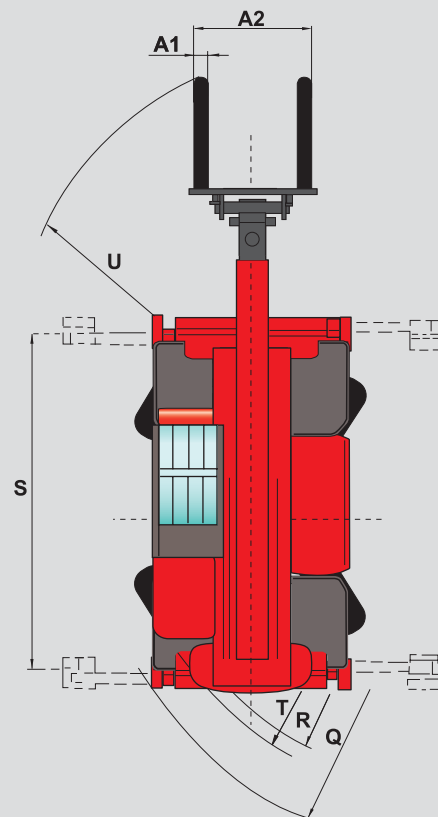
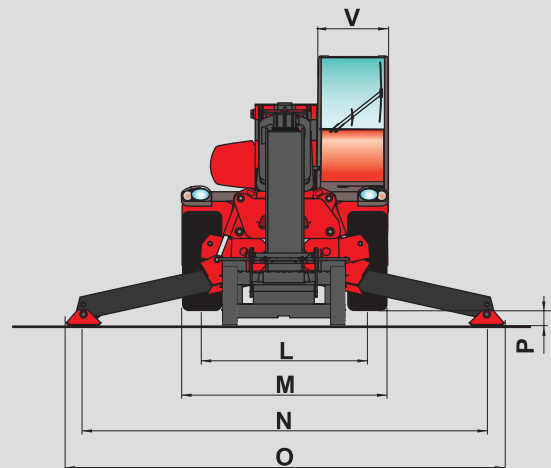
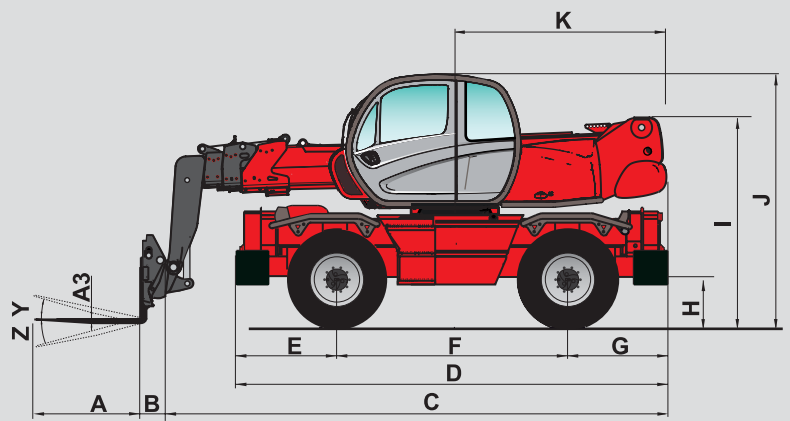


**ROTACIÓN SOBRE ESTABILIZADORES TOTALMENTE  
EXTENDIDOS CON PLUMIN GRUA**



## MRT 2150 *PRIVILEGE*

-  **Capacidad de carga** (sobre estabilizadores) ...4999 kg a 500 mm (tálon horquillas)
-  **Altura de elevación** .....20,60 m
-  **Neumáticos**  
18 - 22,5
-  **Horquillas** (mm)  
Longitud .....1200  
Ancho x espesor.....150 x 50
-  **Frenos** multidiscos en baño de aceite con asistencia hidráulica en los 2 puentes.  
Freno de aparcamiento negativo
-  **Moteur Mercedes-Benz**  
Tipo .....OM 904 LA (EURO 3)  
Cilindrada .....4 cilindros - 4250 cm<sup>3</sup>  
Potencia (ISO/TR 14396) .....150 cv/110 kw  
580 Nm de 1200 a 1600 tr/mn  
Refrigeración.....por agua  
Inyección.....directa
-  **Transmisión** .....hidrostática (con regulación de potencia)  
Inversor de marcha.....electro-magnético  
2 velocidades delanteras y traseras  
Velocidad de translación.....36 Km/h\*  
\*La velocidad puede estar limitada en función de las normativas locales
-  **Corrector de nivel** en el puente delantero +/- 8° (15%)  
Puente trasero oscilante con bloqueo hidráulico automático en rotación (superior a 15°)
-  **4 estabilizadores telescópicos**  
con mandos individuales o simultáneos
-  **Rotación total y continua**  
Torreta montada sobre una corona de dentado interno  
Junta giratoria hidráulica  
Junta giratoria eléctrica
-  **Sistema hidráulico**  
3 bombas de engranajes.....270 bar/160 l/mn
-  **Mandos** : 2 monopalancas de mando electrohidráulico proporcional para todos los movimientos
-  **Capacidades**  
Sistema de refrigeración .....18 l.  
Aceite motor .....15 l.  
Aceite hidráulico .....200 l.  
Carburante.....230 l.
-  **Peso total** (con horquillas) .....16095 kg  
**Anchura total** .....2,43 m  
**Altura total** .....3,05 m  
**Longitud total** .....6,78 m  
**Distancia al suelo** .....0,37 m  
**Fuerza de tracción** .....8200 daN
-  **Controlador de estado de carga en versión standard**  
(norma grúa móvil)



A	1200
A1	150
A2	1320
A3	50
B	290
C	6490
D	5050
E	1155
F	2750
G	1155
H	380
I	2485
J	3050
K	2485
L	1930
M	2425
N	4700
O	5100
P	150
Q	4500
R	3800
S	4550
T	4040
U	6230
V	950
Y	12°
Z	105°

mm

Las características indicadas no comprometen a la empresa constructora y pueden ser modificadas sin previo aviso. Las máquinas presentadas en este documento pueden incluir ciertas opciones.



**MANTOU B.F. S.A.**

B.P. 249 - 44158 Ancenis Cedex FRANCIA  
Tel : 33 2 40 09 10 11 - Fax Departamento Exportacion : 33 2 40 09 10 97  
www.manitou.com

700384ES-A - 05/07

